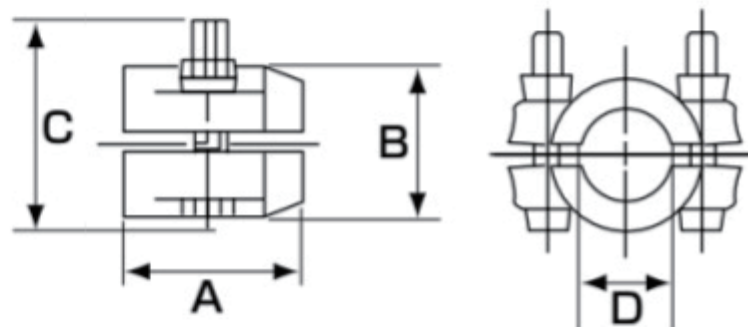


# ト ス TOS クランプ



材質：FCD-400  
用途：スチームホース



| サイズ |       | A  | B  | C   | D  |
|-----|-------|----|----|-----|----|
| 12  | 1/2   | 43 | 34 | 46  | 23 |
| 19  | 3/4   | 52 | 41 | 56  | 29 |
| 25  | 1"    | 64 | 55 | 70  | 36 |
| 32  | 1 1/4 | 70 | 59 | 84  | 43 |
| 38  | 1 1/2 | 72 | 67 | 94  | 49 |
| 50  | 2"    | 80 | 83 | 105 | 61 |