

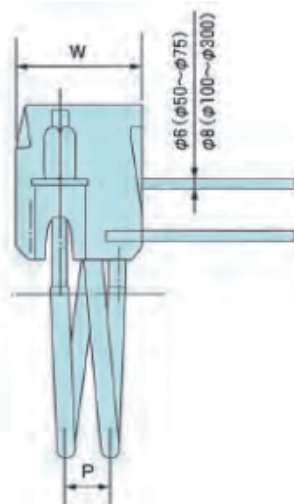
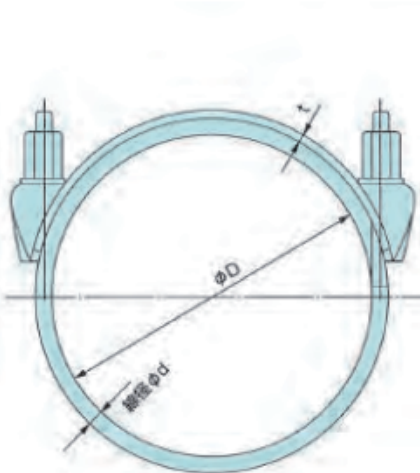
パワーロックバンド

材質：鉄またはステンレス

単位：mm



型番	呼称	ϕD	ϕd	P	W	t	質量	締付範囲	ネジ径と長さ		適用ホース
B-PL-SS-050	50	65	5	10.0	50	2.3(2.0)	230	65- 50	M= 6	L= 50	ニュー AT
B-PL-VS-050	※ 50VS	58	5	10.0	50	2.3	220	58- 46	M= 6	L= 50	KL-A
B-PL-SS-065	65	78	5	15.0	55	2.3(2.0)	250	78- 63	M= 6	L= 50	ニュー AT
B-PL-VS-065	※ 65VS	70	5	15.0	55	2.3	240	70- 57	M= 6	L= 50	KL-A
B-PL-SS-075	75	90	7(5)	15.0	55	2.3(2.0)	330(300)	90- 75	M= 8(6)	L= 50	ニュー AT
B-PL-VS-075	※ 75VS	85	5	15.0	55	2.3	320	85- 72	M= 6	L= 50	KL-A
B-PL-SS-090	※ 90	100	7	17.0	50	2.3	420	100- 84	M= 8	L= 70	KL-A
B-PL-SS-100	100	117	9	17.0	55	2.3(2.0)	590	117-100	M=10	L= 70	KL-A
B-PL-SS-100S	※ 100S	121	9	18.0	55	2.3	600	121-105	M=10	L= 70	ニュー AT
B-PL-SS-108	108B	132	9	17.0	50	2.3	660	132-114	M=10	L= 70	V.S.-A $\phi 115$
B-PL-SS-125	125	143	9	22.0	55	3.2(3.0)	840	143-125	M=10	L= 70	ニュー AT
B-PL-SS-150	150	167	9	22.0	55	3.2(3.0)	930	167-150	M=10	L= 90	KL-A
B-PL-SS-150N	150N	175	9	22.0	55	3.2(3.0)	970	175-156	M=10	L= 90	ニュー AT
B-PL-SS-PS6	※ PS6"	185	9	22.0	55	3.2	1000	185-165	M=10	L= 90	V.S.-A $\phi 165$
B-PL-SS-200	200	225	9	25.0	75	3.2(3.0)	1450	225-200	M=10	L=120	ニュー AT
B-PL-SS-250	250	285	9	28.5	75	3.2(3.0)	1900	285-260	M=10	L=140	ニュー AT
B-PL-SS-300	300	325	9	30.0	90	3.2(3.0)	2200	325-300	M=10	L=150	ニュー AT



(注1) ()内の値はステンレス製の値です。

(注2) ※は鉄製のみでステンレス製はありません。

(注3) ATタイプには溶接棒付もあります。