

「除去する」ちから

New CLEAN mist



Elimina[®]

次亜塩素酸水
噴霧機
エリミーナ

専用除菌水

次亜塩素酸水
エリミーナ



株式会社 空間洗浄Lab.

[Elimina]

エリミーナ

Eliminaの語源は「除去する」を意味するイタリア語

清潔で安心な環境を



微細ミストで浮遊菌・付着菌を除去

次亜塩素酸水 噴霧機

エリミーナ
Elimina

ウイルス・菌・カビを防ぐ除菌水

専用除菌水

次亜塩素酸水

エリミーナ

Elimina



※本機にはこの液剤を使用してください。

独自開発の超音波ユニットを搭載した噴霧機、強い除菌効果と高い安全性の専用除菌水。エリミーナは、このふたつを掛け合わせることで浮遊・付着するウイルスや菌をしっかりと「除去」し、安心安全な衛生環境を作る事が出来ます。



製造現場・物流



食品加工工場



オフィス・食堂

REPORT

[試験結果]

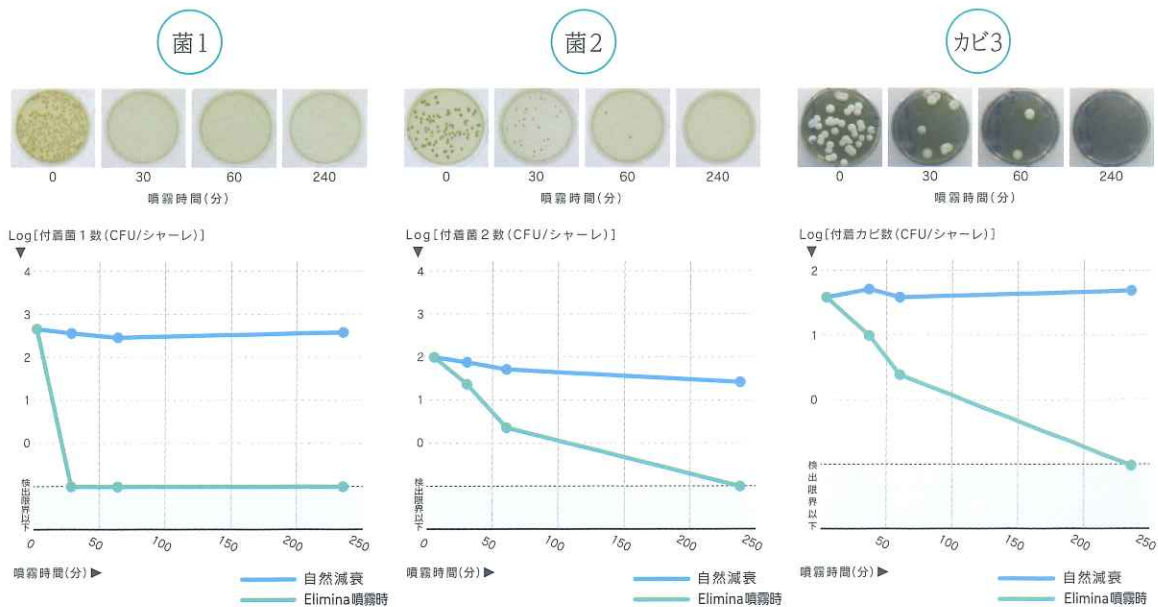
付着

室内の表面に付着した菌やカビの除菌効果を検証しました。

試験方法 | 23m²の試験室に菌1、菌2、カビ3をスライドグラスに塗抹した後、Elimina除菌水100ppmを5分噴霧/25分停止を繰り返した際の数の変化を評価

結果：付着菌の抑制をすることが検証されました

スライドグラスに塗布：プラスチック等、買い物カゴやエレベーターボタンを想定



試験機関：(株)メイプルバイオラボラトリーズ※試験結果は試験空間で確認されたものであり、実際の使用環境での効果を保証するものではありません。
報告書番号 MBL-220622

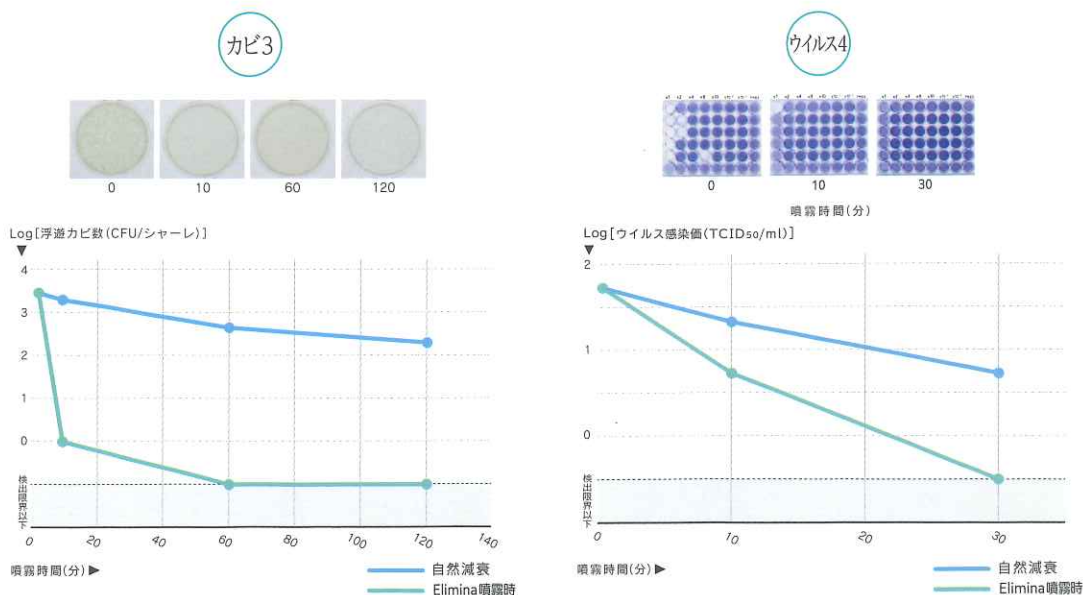
浮遊

室内の空中に浮遊した、カビ(ウイルス)に対する除菌効果を検証しました。

試験方法 | 23m³の試験室にカビ・ウイルスをネブライザーを用いて空中に散布した後、Elimina除菌水100ppmを5分噴霧/25分停止を繰り返した際の数、感染価の変化を評価

結果：浮遊カビ(ウイルス)の抑制をすることが検証されました

空中に散布：食品製造工場、会社、公共施設を想定



試験機関：(株)メイプルバイオラボラトリーズ※試験結果は試験空間で確認されたものであり、実際の使用環境での効果を保証するものではありません。
報告書番号 MBL-220622

次亜塩素酸水 噴霧機

[Elimina]

微細ミストですみずみまで
行き渡る噴霧力

2つの「除去する」ちから

噴霧力 × 除菌力

専用除菌水

次亜塩素酸水

[Elimina]

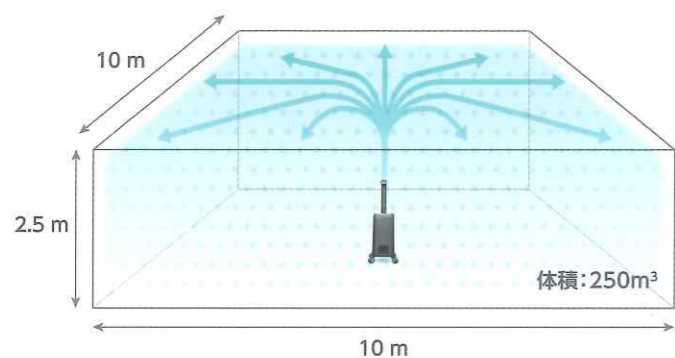
強力な除菌効果と安全性を
実現した除菌水

広い空間にも適応する噴霧力

細かな霧が部屋のすみずみまで効率よく行き渡り広い空間でも確かな効果。



新開発の耐久性が高い
超音波ユニットで消臭
除菌力の強い次亜塩素
酸水にも対応可能

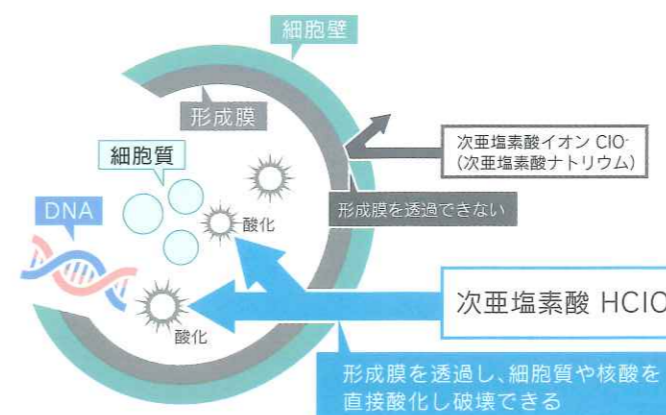


浮遊領域
250m³
到達時間
5分(以内)

※当社社内設備250m以上の空間で検証済み

除菌と安全性のメカニズムと効果

当社の除菌水の主成分は次亜塩素酸(HCIO)であり、
菌の形成膜を透過し、外部・内部から酸化作用をおよぼすため、高い除菌力を持っています。



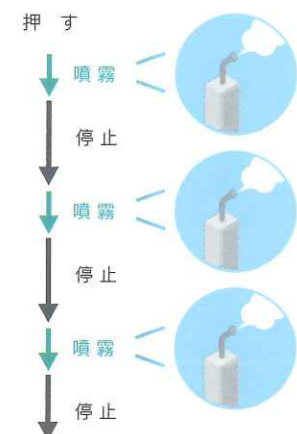
[高い安全性]

試験項目	結果
皮膚一次刺激性	刺激反応なし(無刺激性)
眼刺激性	刺激反応なし(無刺激性)
急性経口毒性	異常なし(LD ₅₀ >2000mg/kg)
皮膚感受性	感受性なし
急性吸入毒性	異常なし(LD ₅₀ >5000mg/m ³)

試験機関：日本食品分析センター/住化分析センター

間欠運転機能

設定した時間で噴霧と待機を繰り返すことで、除菌水の消費を抑える間欠運転機能を搭載。



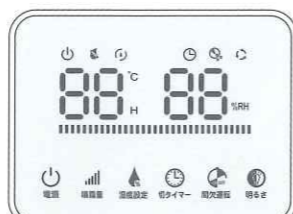
キャスター搭載

キャスター搭載で給水時やレイアウト変更時もラクラク移動。腐食が気になる環境でご利用の場合は耐食性キャスターをオプションでご用意。



操作性

直感的に操作ができるタッチパネルを搭載。除菌水も本体上部から簡単補充。



大きく操作しやすい
タッチパネル

本体上部から
簡単に補充できる
大容量タンク



[ウィルスへの効果]

エンベロープ有無	試験ウイルス	濃度	対数減少値(減少率%)	
			15秒後	60秒後
有	Aウイルス	25ppm	>5.0 (99.999%以上)	>5.0 (99.999%以上)
無	Bウイルス	25ppm	5.4 (99.999%以上)	>6.5 (99.999%以上)

試験機関：北里環境科学センター 試験方法：試験管内に消臭除菌水0.9mLとウイルス液0.1mLを作用させTCID₅₀法で測定

[細菌への効果]

分類	試験菌	濃度	対数減少値(減少率%)	
			15秒後	5分後
真菌	Hカビ	25ppm	1.0 (90%)	>4.6 (99.997%以上)
芽胞菌	I菌	25ppm	—	>4.7 (99.998%以上)

試験機関：日本食品分析センター 試験方法：試験管内に消臭除菌水10mLと菌液0.1mLを作用させた後、生菌数を菌数測定用培地で測定

REPORT

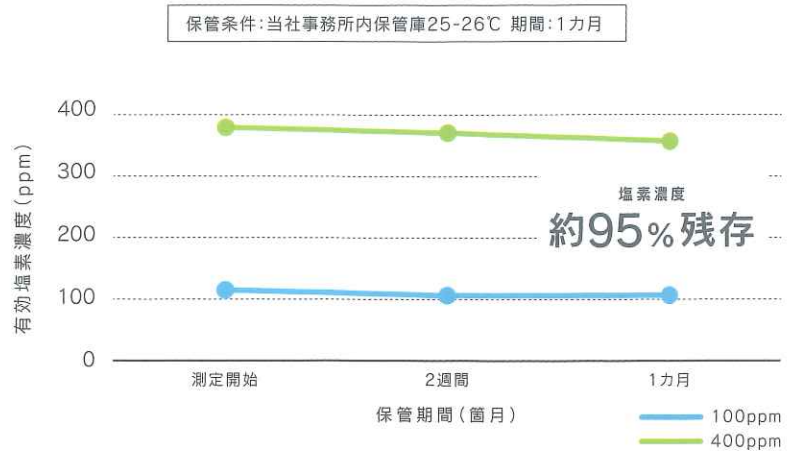
[試験結果]

安定性

Stability

除菌水の効果が持続することを確認するために有効塩素濃度の残存率を試験しました。

保管開始後1カ月で塩素濃度 95%残存



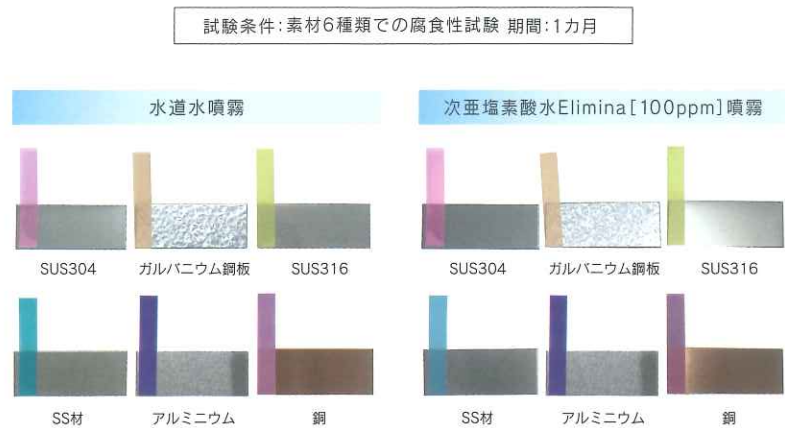
※試験結果は試験空間で確認されたものであり、実際の使用環境での効果を保証するものではありません。

非腐食性

Non-corrosive

除菌水噴霧による金属腐食の影響がないことを確認するために水道水との比較試験を行いました。

外観変化なし(水道水噴霧と同程度)



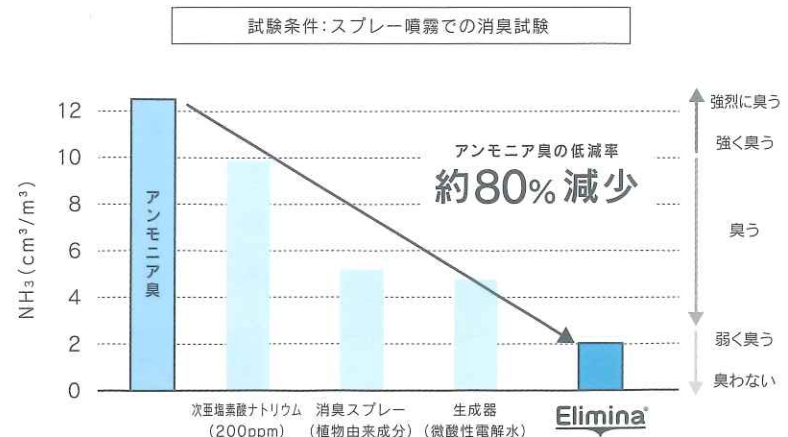
※試験結果は試験空間で確認されたものであり、実際の使用環境での効果を保証するものではありません。
※5分噴霧、25分噴霧停止 8時間/日 噴霧し続けた状況を再現

消臭力

Deodorant

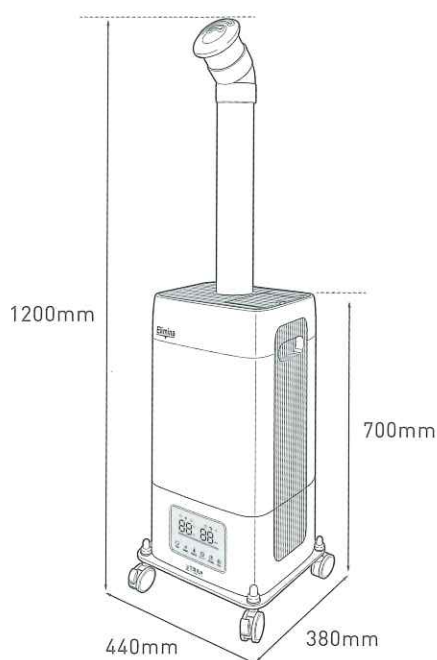
臭いのもとになる「菌」を抑制する効果は、臭いを消すだけでなく、臭いの再発防止にもつながります。

強烈なアンモニア臭も消臭



※試験結果は試験空間で確認されたものであり、実際の使用環境での効果を保証するものではありません。

[仕 様]



次亜塩素酸水噴霧機 Elimina - エリミーナ -

項 目	詳 細
機器名称	業務用噴霧機 型式: AE-U01
サイズ	W440×D380×H1200
重 量	7kg(乾燥重量) / 27kg(タンク満水時)
タンク	20L
霧化量	最大約1L/h(目安)
電 源	AC100V/110W コード長:1.5m



本装置は、電波法における高周波利用設備に該当しないため、設置・移動・撤去等の申請は必要ありません。日本国内でのPSE(電気用品安全法)技術基準に適合しております。

専用除菌水 次亜塩素酸水 Elimina - エリミーナ -

※本機にはこの液剤を使用してください。



項 目	詳 細
製品名	Elimina(エリミーナ)次亜塩素酸水
型 式	LE-A10-20(100ppm) LE-A40-20(400ppm)
成 分	次亜塩素酸(製法:電気分解)
原 料	塩化ナトリウム、塩酸、純水
重 量	20kg
液 性	pH6.0~6.5(製造時)
濃 度	(LE-A10-20)有効塩素濃度 100mg/L(製造時) (LE-A40-20)有効塩素濃度 400mg/L(製造時) ※時間経過で低下します。
使用方法	・除菌したい場所や臭いの気になる場所に噴霧 ・直接かけるか布などに含ませて拭く ・つけ置きした後に水ですすぐ
有効期限	製造日より8ヶ月間(保管環境により異なります。)

※mg/L=ppmです。

[お問合せ]

株式会社 空間洗浄Lab.

〒542-8588 大阪市中央区上本町西1-2-16
TEL.06-7637-7336



※調査データは全て製造委託先の調査資料を、製造委託先の許可を得て掲載しています